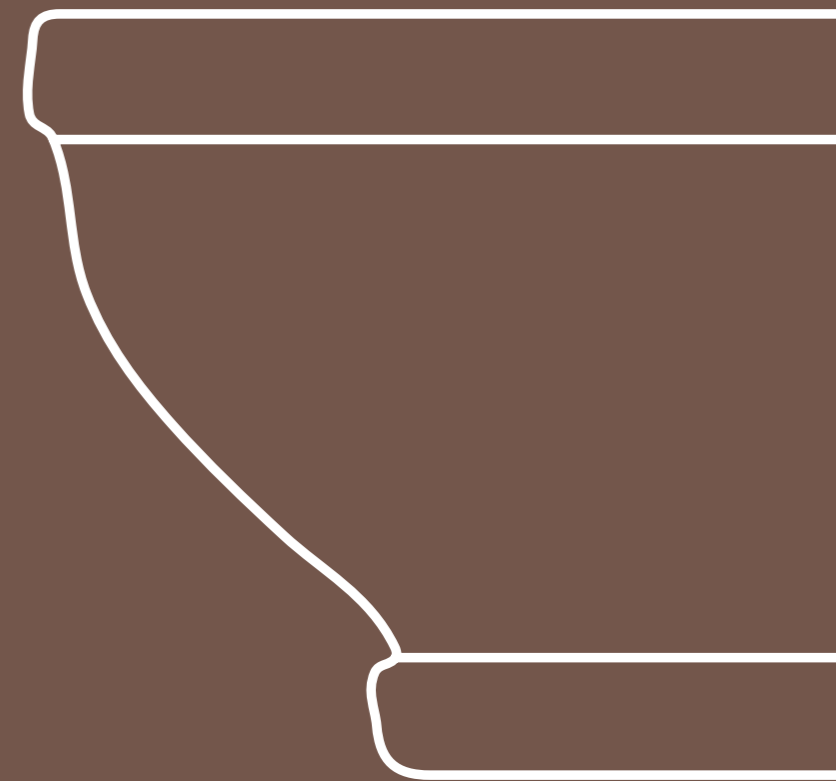
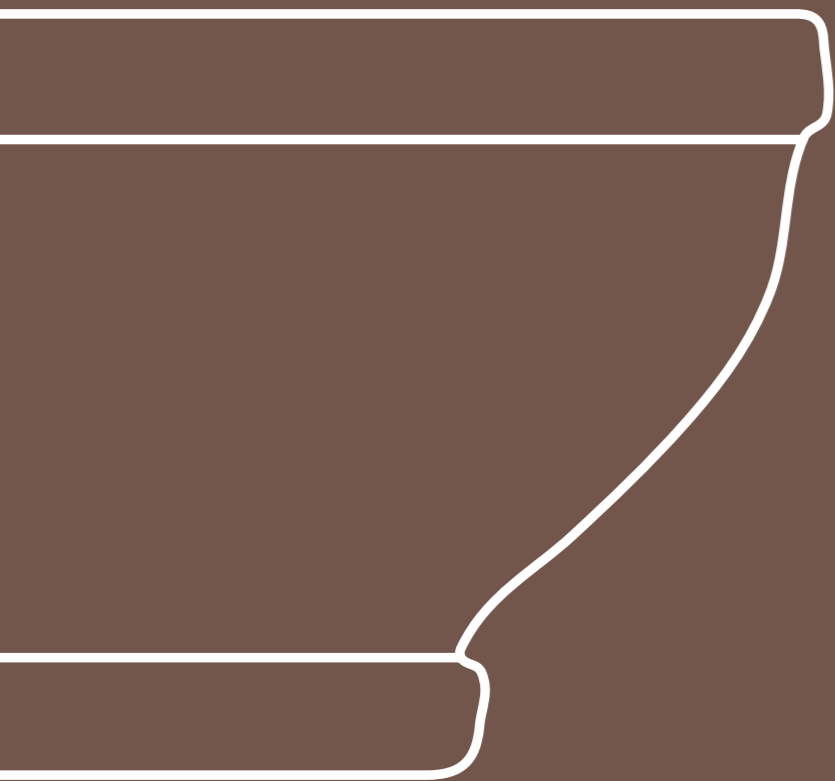


Time



GSG
CERAMIC DESIGN

GSG Ceramic Design srl
Via Brunelleschi 27 - 01033 - Civita Castellana (VT) - Italy
Tel +39 0761 515258 - 516194 - Fax +39 0761 517444
www.ceramicagsg.it - info@ceramicagsg.it

GSG
CERAMIC DESIGN

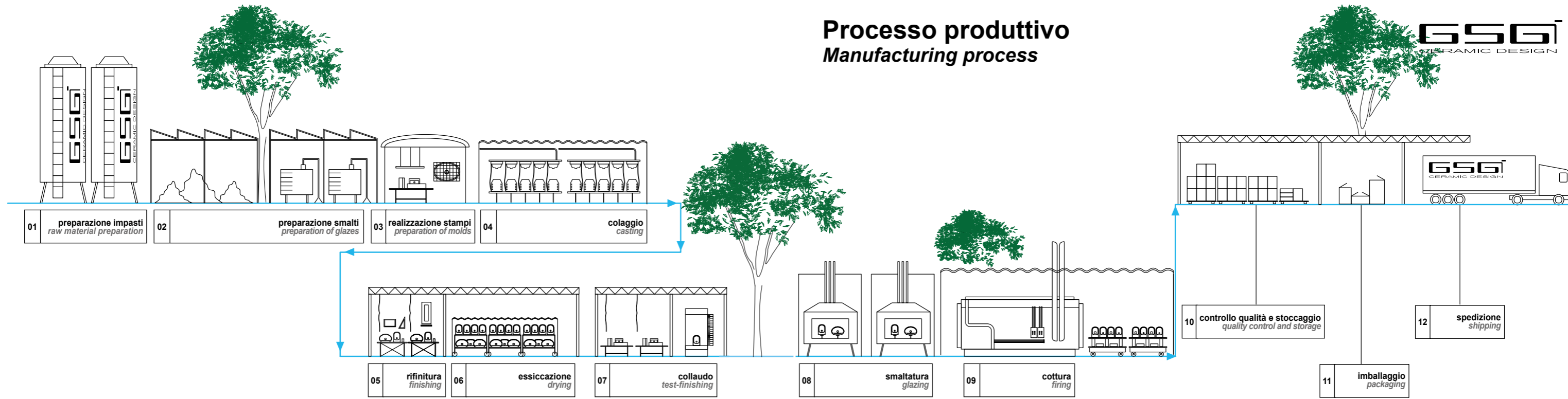
L'azienda *Company Profile*

GSG Ceramic Design considera elementi base del suo percorso creare ceramiche che possano, con la loro forte personalità, creare/evocare stimolanti suggestioni. La continua ricerca estetico-tecnica ha portato questa piccola azienda ad essere conosciuta internazionalmente con una ben precisa immagine. Questo risultato è dovuto sia al talento artistico di Massimiliano Abati per la sua innovativa proposta formale sia alla professionalità dell'Azienda maestra nell'innovare costantemente nel solco di una grande tradizione tecnica. Gli oggetti prodotti sono esclusivi e carichi di significati intellettuali. Il loro utilizzo conduce a scenari estetici inesplorati. Piccole ma grandi opere aperte.

GSG Ceramic Design considers basic elements of his personal path to create ceramics that they can with their strong personalities create/evolve stimulating suggestions. The continuous aesthetic and technical research has led this small company to be known internationally with a very specific image. This result is due both to the artistic talent of Massimiliano Abati for his innovative formal proposal and to the company's professionalism with his constantly innovating in the wake of a great technical tradition. The produced items are exclusive and plenty of intellectual meanings. Their choice leads any user to aesthetic scenarios still unexplored. Small but big open works.

GSGi
CERAMIC DESIGN

Processo produttivo Manufacturing process



01	02	03	04	05	06	07	08	09	10	11	12
preparazione impasti raw material preparation	preparazione smalti preparation of glazes	realizzazione stampi preparation of molds	colaggio casting	refinitura finishing	essiccazione drying	collaudo test-finishing	smaltatura glazing	cottura firing	controllo qualità e stoccaggio quality control and storage	imballaggio packaging	spedizione shipping

L'utilizzo di materie prime di primaria qualità, permettono di ottenere gli impasti comunemente usati per la ceramica sanitaria: Vetro China, ottenuta con l'utilizzo di alte percentuali di caolino e quarzo, che la rendono più pura e fine, e Fire Clay, ottenuto utilizzando meno caolino e più materiali inerti.

L'alta qualità degli smalti adoperati è garantita dai continui tests a cui vengono sottoposti, per esprimere al meglio la corretta sintonia con il supporto ceramico, l'adeguata corrispondenza della tonalità di colore e le caratteristiche di resistenza che le normative impongono.

GSG Ceramic Design utilizza solo gesso di altissima qualità per la realizzazione dei suoi stampi. Il gesso permette, mediante il principio di assorbimento d'acqua, di creare le condizioni affinché il prodotto, nella sua prima fase di lavorazione, possa essere facilmente isolato.

Gli impasti precedentemente preparati, Vetro China o Fire Clay, vengono iniettati, manualmente o con l'ausilio di appositi macchinari, all'interno degli stampi in gesso mediante i quali, per mezzo del principio di assorbimento d'acqua, si ottiene il prodotto preformato avente il giusto spessore della materia.

La prima fase di rifinitura è a cura di mastri esperti che, manualmente, rimuovono ogni imperfezione dovuta ad esempio ad impasto eccedente nelle giunture tra i pezzi dello stampo o ad altre cause nel processo di modellazione. Eventuali articoli non idonei agli alti standard GSG saranno rimossi dalla produzione e riutilizzati come materiale da reimposto.

Per ridurre in modo importante il processo di asciugatura dei prodotti senza tuttavia comprometterne l'integrità cioè senza provocare fessurazioni, essi vengono trasportati in un essiccatoio automatico dove viene forzata in modo controllato una rapida e significativa perdita d'acqua e quindi di peso.

I prodotti vengono sottoposti ad una ulteriore fase di rifinitura, sempre manuale, ancora più attenta e approfondita, al fine di ottenere prodotti privi di imperfezioni.

La smaltatura, effettuata manualmente da mastri smaltatori, è applicata a tutte le superfici esterne ed interne di ogni articolo, evitando accuratamente che in ogni prodotto rimangano parti non smaltate.

I prodotti smaltati attentamente caricati sulle strutture vengono inviati al forno per la cottura. In GSG il ciclo di cottura ha una durata di ca. 22 ore e segue un preciso programma di fasi tutte determinanti per l'ottenimento di un risultato finale ottimale. I prodotti sono pre-riscaldati, quindi portati lentamente alla temperatura di cottura che in GSG è 1250° C., quindi passano alla fase di "permanenza" ed infine al raffreddamento.

I prodotti selezionati e corrispondenti agli standard GSG vengono stoccati nel nostro magazzino. I prodotti sono suddivisi per serie, tipologia e colore o decorazione. Tutto il magazzino è controllato on time dal nostro sistema di gestione per poter rispondere tempestivamente e correttamente alle richieste della clientela.

Ogni articolo viene singolarmente scatolettato, posto sul pallet e avvolto da una pellicola protettiva in PVC termoretraibile.

I nostri prodotti sono tutti pallettizzati per la loro sicurezza e facilità di trasporto. GSG è in grado di caricare pallettizzati su qualsiasi mezzo di trasporto su gomma con pianale e di predisporre containers sia di 20' che 40'.

The use of finest quality raw materials, permits us to use fewer inert materials: Vitreous China is made with high percentages of kaolin and quartz, making it purer and finer. Fire Clay, is obtained using less kaolin and more inert materials.

The high quality of glazes used is always being tested continually giving a correct harmony for the ceramic production, a guarantee of colour tones and resistance that international standards require.

GSG Ceramic Design uses only the highest quality plaster for the construction of its molds. Plaster allows, by means of the principle of water absorption, to create the conditions so that the product, in its first stage of processing, it can be easily isolated.

Vitreous China or Fire Clay previously prepared, are injected, manually or with the aid of suitable machinery, to the interior of plaster molds, by means of the principle of water absorption, the product is obtained prefinished and having the right thickness of the material.

The first stage of finishing is curated by expert masters that, manually, remove all imperfections due for example to excess dough in the joints between the pieces of the mold or other causes in the modeling process. Any items not suitable to the GSG high standards will be removed from production and reused as material for re-mix.

To drastically reduce the drying process of the products without compromising their integrity that is, without causing cracks, they are transported in an automatic dryer where it is forced in a controlled manner a rapid and significant loss of water and therefore weight.

Any item it's subjected to a further step of finishing, always manual, even more careful and thorough, in order to obtain products free of imperfections.

Glazing, hand made by master glazers, is applied to all external and internal surfaces of each item, carefully avoiding that in every product remain unglazed parts.

The glazed products carefully loaded on the wagons are sent to the kiln for firing. In GSG the firing cycle has a duration of about 22 hours, following a precise schedule of all phases determinants for obtaining an optimum end result. The products are pre-heated, then slowly brought to the firing temperature which GSG is 1250 ° C., then pass to the phase of "permanence" and finally to the cooling.

Products selected and meeting the GSG standards are stored in our warehouse. The products are subdivided in series, type and color or decoration. All warehouse it's controlled on time by our management system in order to respond promptly and correctly to our customers' requests.

Each item is separately packed in a single cardboard box, placed on pallets and wrapped in protective PVC shrink film.

Our products are all palletized for their safety and ease of transport. GSG is able to load pallets on any means of transport on the platform with rubber and to prepare both containers 20' to 40'.

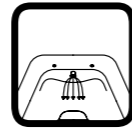
Stabilimento

Factory



Plus tecnologici per la collezione TIME
 Technological Plus for TIME collection

Plus wc TIME



wc bidet



saving water

Plus tecnologici per la collezione TIME
 Technological Plus for TIME collection

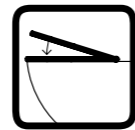
Plus coprivaso - seat cover TIME



legno
 wood

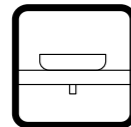


poliestere
 polyester

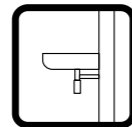


soft close

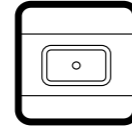
Caratteristiche lavabi
 Washbasins features



appoggio
 countertop



sospeso
 wall-hung



free standing



monoforo - tre fori
 one hole - three holes

09

Collezione / Collection Time

56

Schede tecniche Touch e lavabi
 Technical measurements Touch
 and washbasins



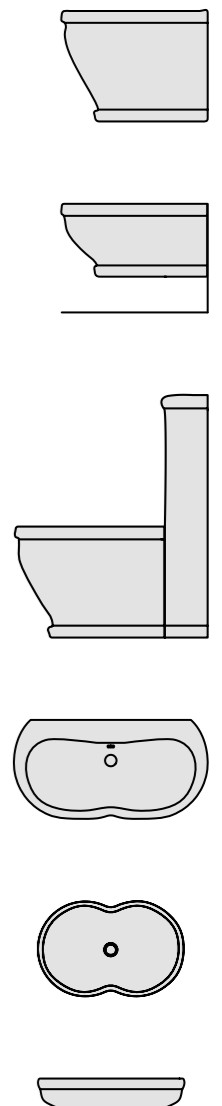


Collezione **Time**

Concept Time

Il progetto nasce dall'esigenza di riavvicinarci alle forme classiche ed eleganti, riprendendo contatto con atmosfere dal sapore retrò. Forme che rievocano il concetto del bagno di "rappresentanza" di un certo impatto visivo, adatte alla decorazione sfarzosa e di lusso. L'oro, l'argento, motivi decorativi inneggianti al primo novecento con note ironiche ed attuali, prendono posto in forme depurate da ogni orpello barocco, mantenendo gli archetipi delle linee classiche. Il concept TIME raccorda il passato al presente, rileggendo in maniera elegante e contemporanea il bagno nella sua declinazione più classica.

This project is born from a necessity to bring together classic forms and elegance, getting back in touch with a scent and retro' atmosphere. Shapes which come to mind is the concept of a master bathroom with a visual impact, ready for important and luxury decorations. Gold, Silver which remind us of the 19th century with ironic and modern suggestions interrupting the baroque idea but maintaining classic forms. Concept TIME leads us from the past to the present in an elegant way from classical forms to a contemporary style.



Time

Versione a terra *Back to wall*



Time

Eleganza e Contemporaneità
Elegance and Modernity



Wc Time a terra, decoro N°01 oro lucido
Wc Time back to wall, decoration N°01 gold shiny
Cod. TIWC01 - DEC N°01 oro lucido/gold shiny

Bidet Time a terra, decoro N°01 oro lucido
Bidet Time back to wall, decoration N°01 gold shiny
Cod. TIBI01 - DEC N°01 oro lucido/gold shiny

Time



Lavabo Time cm. 75, decoro N°01 oro lucido
Time washbasin cm.75, decoration N°01 gold shiny
Cod. TILAV75 - DEC N°01 oro lucido/gold shiny

Colonna per lavabi Time, decoro N°01 oro lucido
Pedestal for Time washbasins, decoration N°01 gold shiny
Cod. TICOL - DEC N°01 oro lucido/gold shiny

Time



Time



Time

Eleganza e Contemporaneità
Elegance and Modernity



Lavabo Time cm 75, decoro N°02 nero lucido
Washbasin Time cm 75, decoration N°02 black shiny
Cod. TILAV75 - DEC N°02 nero lucido/black shiny

Colonna per lavabi Time, decoro N°02 nero lucido
Pedestal for Time Washbasins, decoration N°02 black shiny
Cod. TICOL - DEC N°02 nero lucido/black shiny

Time



Time

Eleganza e Contemporaneità
Elegance and Modernity



Wc Time a terra
Wc Time back to wall
Cod. TIWC01

Bidet Time a terra
Bidet Time back to wall
Cod. TIBI01

Time



Time

Versione sospesa Wall-hung



Time



Time



Time

Eleganza e Contemporaneità
Elegance and Modernity



Consolle Time cm 105
Consolle Time cm 105
Cod. TICON105

Coppia di gambe in ceramica per consolle Time cm 105
Pair of ceramic legs for consolle Time cm 105
Cod. TIGAQU

Time



Time

Eleganza e Contemporaneità
Elegance and Modernity



Consolle Time cm 105, decoro N°02 oro lucido
Consolle Time cm 105, decoration N°02 gold shiny
Cod. TICON105 - DEC N°02 oro lucido/gold shiny

Coppia di gambe in ceramica per consolle Time cm 105
Pair of ceramic legs for consolle Time cm 105
Cod. TIGAQU

Vaso Time a terra, decoro N°02 oro lucido
Wc back to wall Time, decoration N°02 gold shiny
Cod. TIWC01 - DEC N°02 oro lucido/gold shiny

Cassetta a colonna Time, decoro N°02 oro lucido
Column cistern Time, decoration N°02 gold shiny
Cod. TICIMBL - DEC N°02 oro lucido/gold shiny

Time



Coppia di gambe in ceramica per consolle Time cm 105
Pair of ceramic legs for consolle Time cm 105
Cod. TIGAQU

Consolle Time cm 105, decoro N°03 nero lucido
Consolle Time cm 105, decoration N°03 black shiny
Cod. TICON105 - DEC N°03 nero lucido/black shiny

Time





Time

Time

Eleganza e Contemporaneità
Elegance and Modernity



Lavabo Time cm 65, nero lucido
Time washbasin cm 65, black shiny
Cod. TILAVFS65 002

Time

Collezione lavabi
Washbasins collection



Lavabo Time cm 65, nero lucido
Time washbasin cm 65, black shiny
Cod. TILAVFS65 002



Time 65x42
Cod. TILAVFS65



Time 75x51
Cod. TILAV75



Time 95x51
Cod. TILAV95



Time 105x56
Cod. TICON105

Time



Lavabo Time cm 65, decoro total oro lucido
Time washbasin cm 65, decoration total gold shiny
Cod. TILAVFS65 - DEC. Total Gold

Time

Versione monoblocco *Monoblock*



Time

Eleganza e Contemporaneità
Elegance and Modernity



Vaso Time a terra, decoro N°02 oro lucido
Wc back to wall Time, decoration N°02 gold shiny
Cod. TIWC01 - DEC N°02 oro lucido/gold shiny

Cassetta a colonna Time, decoro N°02 oro lucido
Column cistern Time, decoration N°02 gold shiny
Cod. TICIMBL - DEC N°02 oro lucido/gold shiny

Time



Time



Time

Eleganza e Contemporaneità
Elegance and Modernity



Bidet Time a terra, decoro N°01 nero lucido
Time Bidet back to wall, decoration N°01 black shiny
Cod. TIBI01 - DEC N°02 nero lucido/black shiny

Time

Eleganza e Contemporaneità
Elegance and Modernity



Lavabo Time cm 65, decoro N°02 oro lucido
Time washbasin cm 65, decoration N°02 gold shiny
Cod. TILAVFS65 - DEC N°02 oro lucido/gold shiny

Time



Bidet Time a terra, decoro N°01 argento lucido
Time Bidet back to wall, decoration N°01 silver shiny
Cod. TIBI01 - DEC N°1 argento lucido/silver shiny

Vaso Time a terra, decoro N°01 argento lucido
Time Wc back to wall, decoration N°01 silver shiny
Cod. TIWC01 - DEC N°1 argento lucido/silver shiny

Cassetta a colonna Time
Column cister Time
Cod. TICIMBL

Time



Vasca Touch centro stanza cm 205
Bath tub free standing touch cm 205
Cod. TOVA205



Time

Time

Eleganza e Contemporaneità
Elegance and Modernity



Mobile in legno cm 94x55 con due cassetti, finitura foglia argento, completo di piano in marmo nero

Wooden cabinet cm 94x55 with two drawers in silver finish, complete of black marble top

Cod. TIMO94

Time

Eleganza e Contemporaneità
Elegance and Modernity



Consolle Time cm 105
Consolle Time cm 105
Cod. TICON105

Struttura in ottone per consolle Time cm 105
Brass structure for consolle Time cm 105
Cod. TISTME

Time



Consolle Time cm 105
Consolle Time cm 105
Cod. TICON105

Cassetto in legno per Consolle Time cm 105
Suspended wooden drawer for consolle Time cm 105
Cod. TICASS80

Time

Eleganza e Contemporaneità
Elegance and Modernity



Wc Time sospeso
Wc Time wall-hung
Cod. TIWC50

Bidet Time sospeso
Bidet Time wall-hung
Cod. TIBISO

Ingombri Measure



COD TIBI01

COD TIWC01



COD TIBISO

COD TIWC50

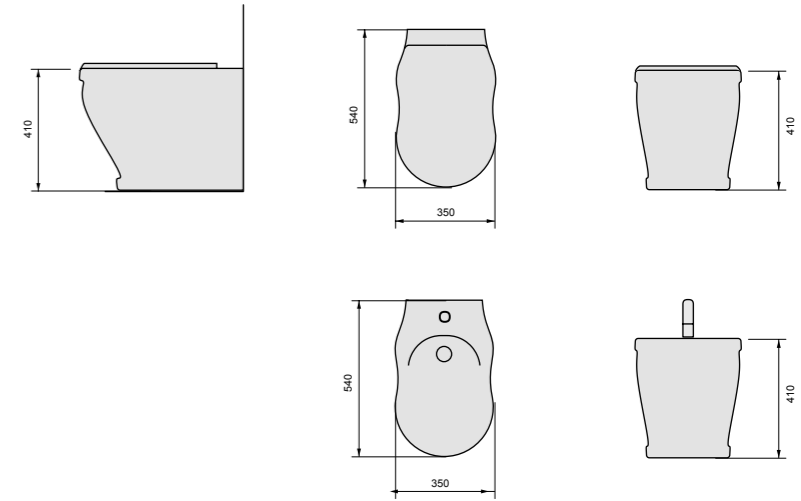


COD TICIMBL

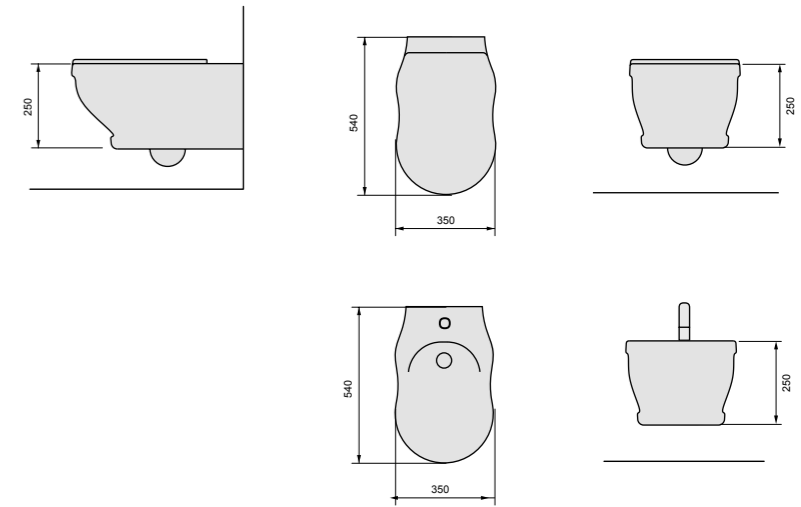
COD TIWC01



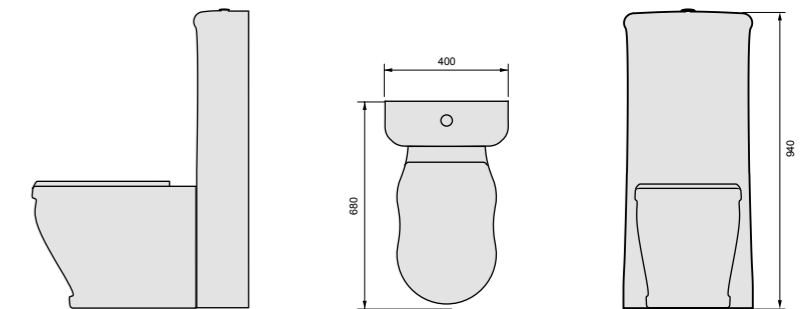
Wc Time a terra Wc Time back to wall
Bidet Time a terra Bidet Time back to wall



Wc Time sospeso Wc Time wall-hung
Bidet Time sospeso Bidet Time wall-hung



Wc Time a terra con cassetta a colonna
Wc Time back to wall with column cistern



Time

Lavabi Time

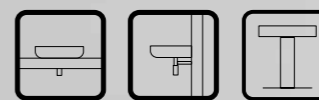
Washbasins Time



Time



Cod. TILAVSP
57x34



Time



Cod. TILAV75
75x51



Cod. TILAV95
95x51



Cod. TICON105
105x56



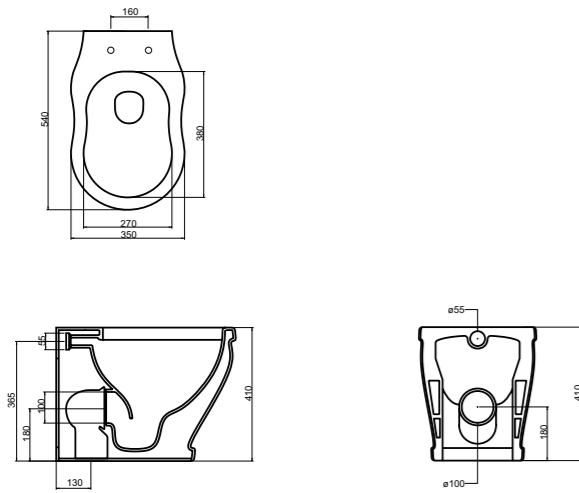
Time



Cod. TILAVFS65
65x42

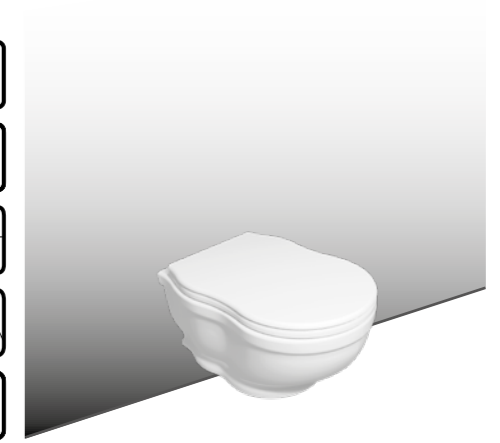
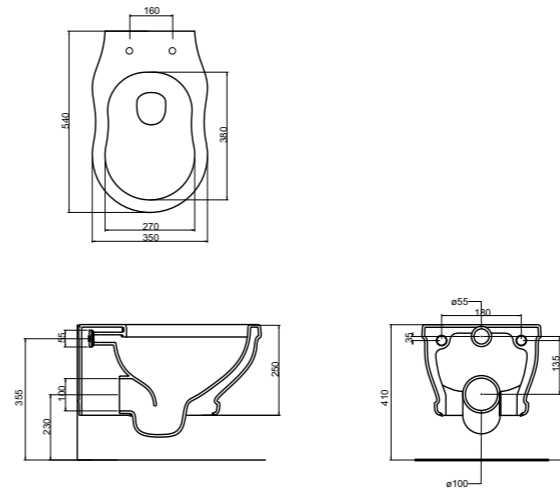
cod. TIWC01
Vaso Time scarico a terra convertibile a pavimento mediante curva tecnica.
Wc Time back to wall drain suitable for floor drain with technical elbow.

cod. TIWC01



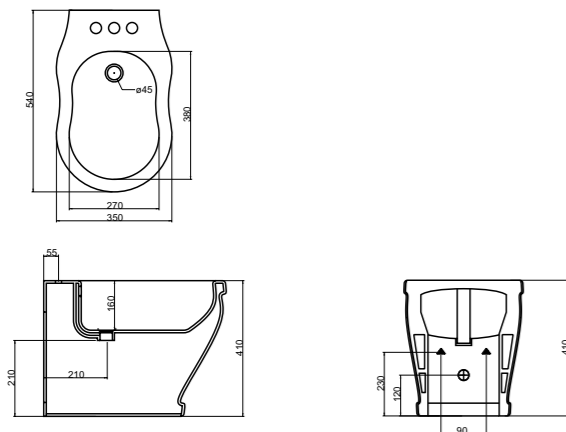
cod. TIWC01
Vaso Time scarico a terra convertibile a pavimento mediante curva tecnica.
Wc Time back to wall drain suitable for floor drain with technical elbow.

cod. TIWC01



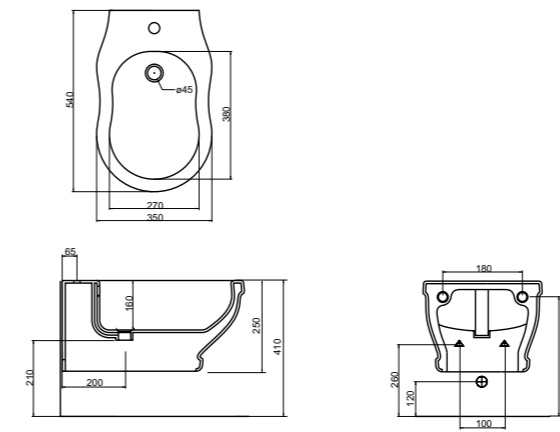
cod. TIBI01
Bidet Touch a terra monoforo (senza foro su richiesta)
Bidet Touch back to wall one hole (without hole on request)

cod. TIBI01



cod. TIBISO
Bidet Time sospeso monoforo (senza foro su richiesta)
Bidet Time wall-hung one hole (without hole on request)

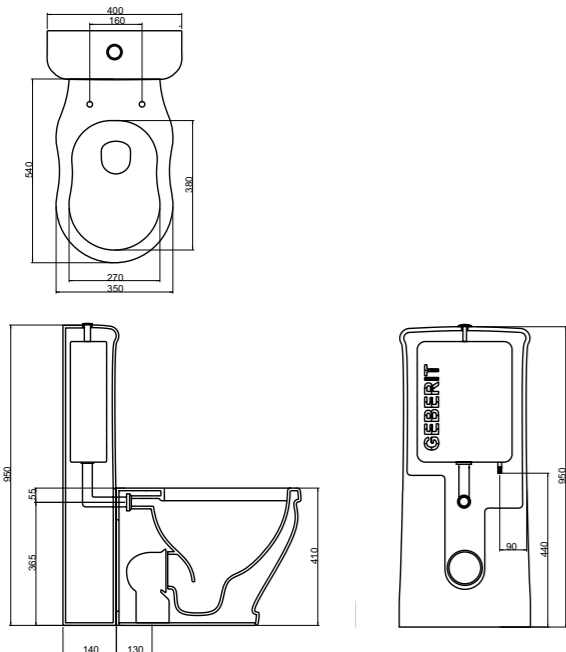
cod. TIBISO



cod. TIWC01
Vaso Time scarico a terra convertibile a pavimento mediante curva tecnica.
Wc Time back to wall drain suitable for floor drain with technical elbow.

cod. TICIMBL
Cassetta a colonna Time
Time column cistern

cod. TICIMBL
cod. TIWC01



I Coprivater per i Wc Time sono disponibili nelle versioni:
The Seatcovers Time are available in the following models:

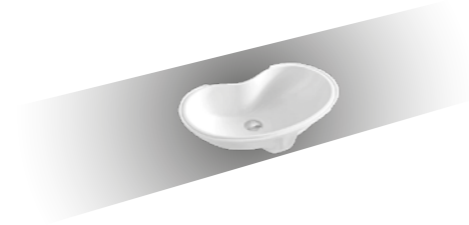
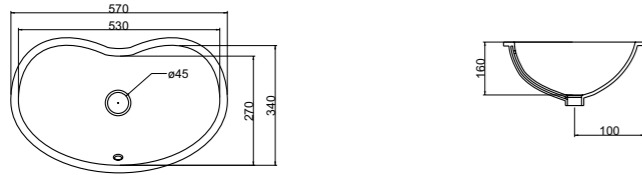
- Poliestere cerniere cromate/Polyester with chromed hinges** TICOPRCC
- Poliestere rallentato cerniere cromate/Polyester Soft-Close with chromed hinges** TICOPRCCCR
- Poliestere rallentato cerniere oro/Polyester Soft-Close with golden hinges** TICOPRCCOR
- Poliestere rallentato cerniere oro/Polyester Soft-Close with golden hinges** TICOPRCCOR
- Legno massello faggio (finitura noce) rallentato cerniere cromo**
Wooden beech (wal nut finishes) Soft-Close with chromed hinges TICOPRLECCCR
- Legno massello faggio (finitura noce) rallentato cerniere oro**
Wooden beech (wal nut finishes) Soft-Close with golden hinges TICOPRLECCOR

LE MISURE INDICATE POSSONO VARIARE DEL 0.6% CIRCA, PER USURA STAMPI E PER VARIAZIONI DELLE CARATTERISTICHE TECNICHE DELLE MATERIE PRIME.

THE INDICATED SIZE COULD HAVE A VARIATION OF ABOUT 0.6% DUE TO THE USURE OF MOULDS AND VARIATIONS IN THE RAW MATERIALS.

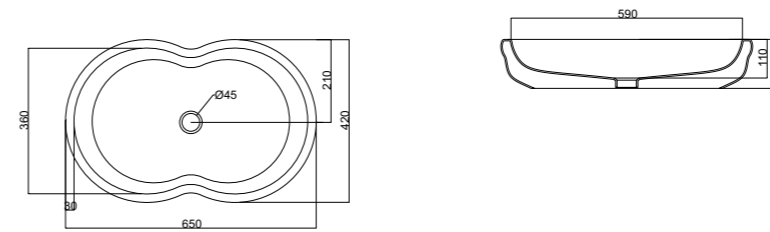
cod. TILAVSP
Lavabo Time cm 57 sottopiano.
Undertop Washbasin Time cm 57.

cod. TILAVSP



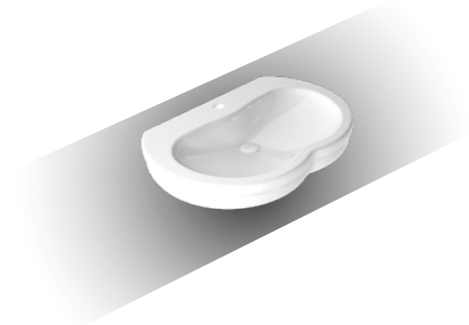
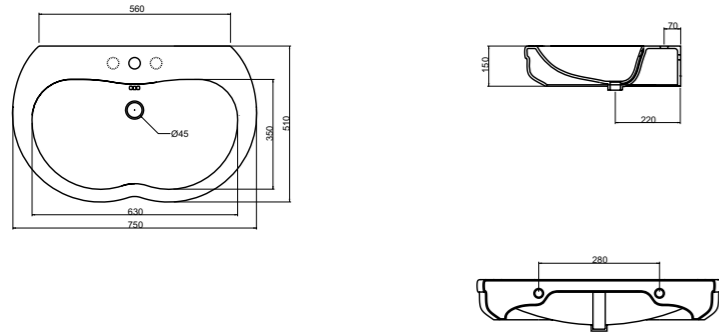
cod. TILAVFS65
Lavabo Time cm 65 da appoggio senza foro.
Time countertop Washbasin cm 65 no hole.

cod. TILAVFS65



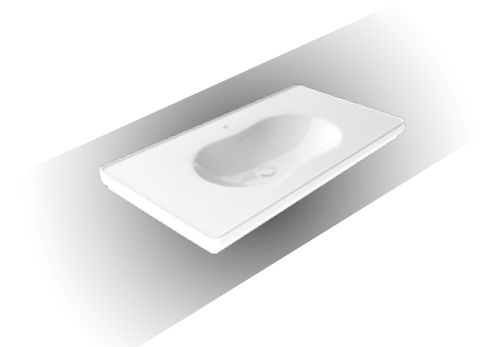
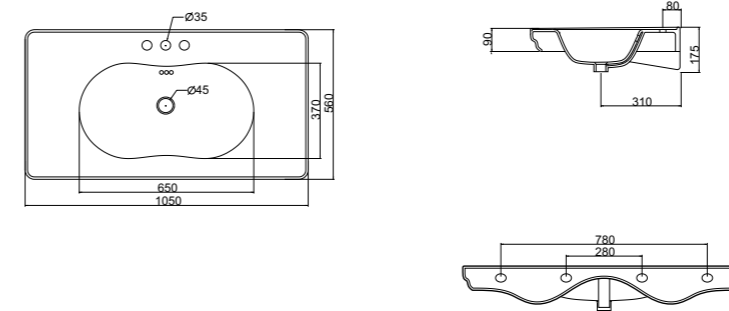
cod. TILAV75
Lavabo Time cm 75 d'appoggio, sospeso o su colonna, monoforo (senza foro, tre fori su richiesta).
Countertop, wall-hung, or on pedestal Washbasin Time cm 75 one hole (no hole, three holes on request).

cod. TILAV75



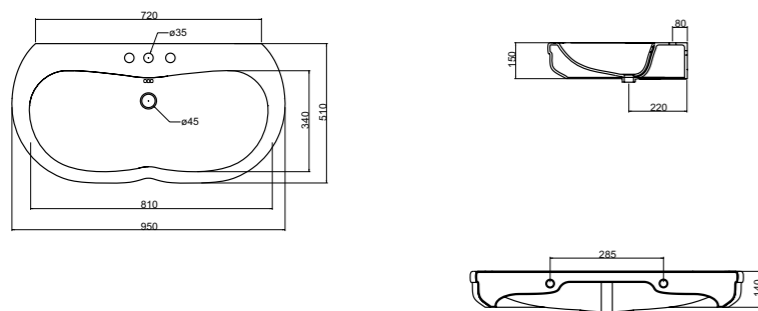
cod. TICON105
Consolle Time cm 105 da appoggio, sospesa o su gambe in ceramica, monoforo (senza foro, tre fori su richiesta).
Countertop, wall-hung or on ceramic legs consolle Time cm 105 one hole (no hole, three holes on request).

cod. TICON105



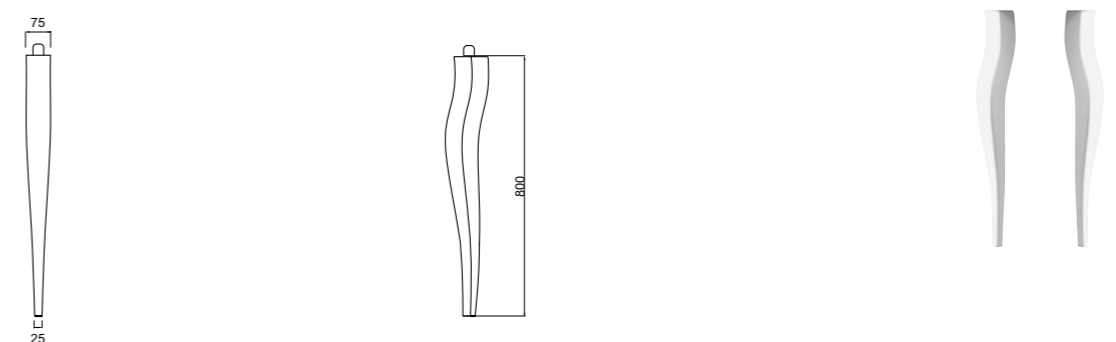
cod. TILAV95
Lavabo Time cm 95 d'appoggio, sospeso o su colonna, monoforo (senza foro, tre fori su richiesta).
Countertop, wall-hung, or on pedestal Washbasin Time cm 95 one hole (no hole, three holes on request).

cod. TILAV95



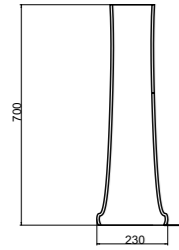
cod. TIGAQU
Coppia di gambe in ceramica per consolle Time cm 105.
Pair of ceramic legs for consolle Time cm 105.

cod. TIGAQU

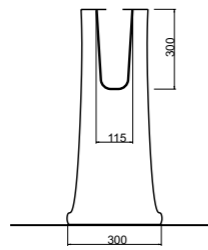


TICOL
Colonna per lavabi Time cm 75 e 95.
Pedestal for Time Washbasin cm 75 and 95.

cod. TICOL



Vista Laterale
Side View

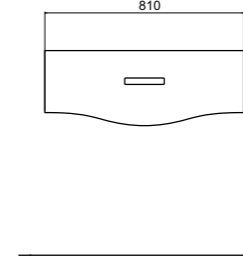
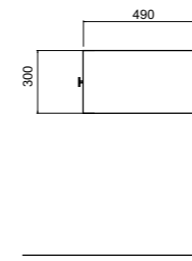


Vista Posteriore
Back View



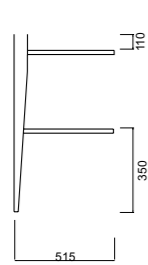
cod. TICASS80
Cassetto in legno cm 81x49xh30 per consolle Time cm 105.
Suspended wooden drawer cm 81x49xh30 for consolle Time cm 105.

cod. TICASS80

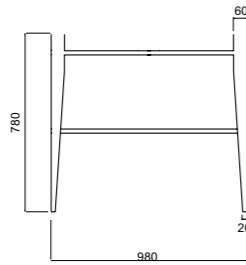


cod. TISTME
Struttura in ottone per consolle Time cm 105 completo di griglia.
Brass structure for consolle Time cm 105 with grid.

cod. TISTME



Vista Laterale
Side View

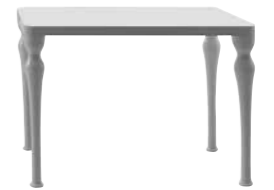
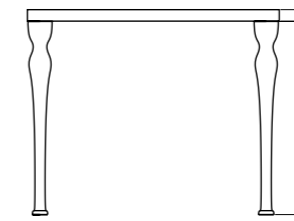
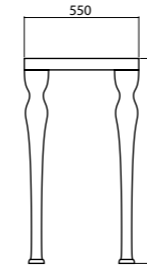
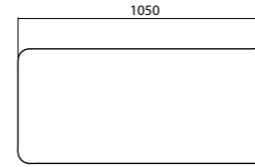


Vista Frontale
Front View



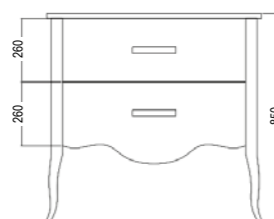
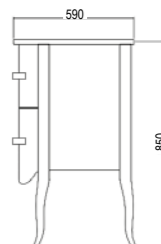
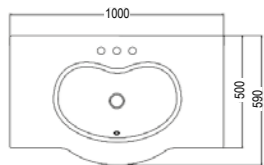
cod. TITA105
Tavolo in legno cm 105x55xh75 completo di gambe. Disponibile nelle finiture foglia argento, foglia oro, bianco lucido e nero lucido.
Wooden table cm 105x55xh75 complete of legs. Available in finishes silver, gold, white shiny and black shiny.

cod. TITA105



cod. TIMO94
Mobile in legno cm 94x55 con due cassetti, disponibile nelle finiture foglia argento, foglia oro, bianco lucido e nero lucido, completo di piano in marmo.
Wooden cabinet cm 94x55 with two drawers available in finishes silver, gold, white shiny and black shiny, complete of black marble top.

cod. TIMO94





Vaso o bidet a terra.
Wc or bidet back to wall.

- | | | | | | |
|--|---------------------------------------|--|---|--|--------------------------------------|
| | oro lucido
<i>gold shiny</i> | | argento lucido
<i>silver shiny</i> | | bronzo lucido
<i>bronze shiny</i> |
| | nero lucido
<i>black shiny</i> | | | | |
| | oro bucciardato
<i>gold relief</i> | | argento bucciardato
<i>silver relief</i> | | |



Vaso o bidet sospeso.
Wc or bidet wall-hung.

- | | | | | | |
|--|---------------------------------------|--|---|--|--------------------------------------|
| | oro lucido
<i>gold shiny</i> | | argento lucido
<i>silver shiny</i> | | bronzo lucido
<i>bronze shiny</i> |
| | nero lucido
<i>black shiny</i> | | | | |
| | oro bucciardato
<i>gold relief</i> | | argento bucciardato
<i>silver relief</i> | | |



Cassetta a colonna.
Column cistern.

- | | | | | | |
|--|---------------------------------------|--|---|--|--------------------------------------|
| | oro lucido
<i>gold shiny</i> | | argento lucido
<i>silver shiny</i> | | bronzo lucido
<i>bronze shiny</i> |
| | nero lucido
<i>black shiny</i> | | | | |
| | oro bucciardato
<i>gold relief</i> | | argento bucciardato
<i>silver relief</i> | | |



Lavabo cm 65.
Washbasin cm 65.

- | | | | | | |
|--|---------------------------------------|--|---|--|--------------------------------------|
| | oro lucido
<i>gold shiny</i> | | argento lucido
<i>silver shiny</i> | | bronzo lucido
<i>bronze shiny</i> |
| | nero lucido
<i>black shiny</i> | | | | |
| | oro bucciardato
<i>gold relief</i> | | argento bucciardato
<i>silver relief</i> | | |



Lavabo cm 75
Washbasin cm 75

- | | | | | | |
|--|---------------------------------------|--|---|--|--------------------------------------|
| | oro lucido
<i>gold shiny</i> | | argento lucido
<i>silver shiny</i> | | bronzo lucido
<i>bronze shiny</i> |
| | nero lucido
<i>black shiny</i> | | | | |
| | oro bucciardato
<i>gold relief</i> | | argento bucciardato
<i>silver relief</i> | | |



Lavabo cm 95.
Washbasin cm 95.

- | | | | | | |
|--|---------------------------------------|--|---|--|--------------------------------------|
| | oro lucido
<i>gold shiny</i> | | argento lucido
<i>silver shiny</i> | | bronzo lucido
<i>bronze shiny</i> |
| | nero lucido
<i>black shiny</i> | | | | |
| | oro bucciardato
<i>gold relief</i> | | argento bucciardato
<i>silver relief</i> | | |



Colonna.
Pedestal.

- | | | | | | |
|--|---------------------------------------|--|---|--|--------------------------------------|
| | oro lucido
<i>gold shiny</i> | | argento lucido
<i>silver shiny</i> | | bronzo lucido
<i>bronze shiny</i> |
| | nero lucido
<i>black shiny</i> | | | | |
| | oro bucciardato
<i>gold relief</i> | | argento bucciardato
<i>silver relief</i> | | |



Coppia di gambe in ceramica.
Pair of ceramic legs.

- | | | | | | |
|--|---------------------------------------|--|---|--|--------------------------------------|
| | oro lucido
<i>gold shiny</i> | | argento lucido
<i>silver shiny</i> | | bronzo lucido
<i>bronze shiny</i> |
| | nero lucido
<i>black shiny</i> | | | | |
| | oro bucciardato
<i>gold relief</i> | | argento bucciardato
<i>silver relief</i> | | |



DEC N°02

Vaso o bidet a terra.
Wc or bidet back to wall.

- | | | |
|---------------------------------------|---|--------------------------------------|
| oro lucido
<i>gold shiny</i> | argento lucido
<i>silver shiny</i> | bronzo lucido
<i>bronze shiny</i> |
| <hr/> | | |
| nero lucido
<i>black shiny</i> | | |
| <hr/> | | |
| oro bucciardato
<i>gold relief</i> | argento bucciardato
<i>silver relief</i> | |



DEC N°02

Vaso o bidet sospeso.
Wc or bidet wall-hung.

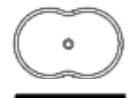
- | | | |
|---------------------------------------|---|--------------------------------------|
| oro lucido
<i>gold shiny</i> | argento lucido
<i>silver shiny</i> | bronzo lucido
<i>bronze shiny</i> |
| <hr/> | | |
| nero lucido
<i>black shiny</i> | | |
| <hr/> | | |
| oro bucciardato
<i>gold relief</i> | argento bucciardato
<i>silver relief</i> | |



DEC N°02

Cassetta a colonna.
Column cistern.

- | | | |
|---------------------------------------|---|--------------------------------------|
| oro lucido
<i>gold shiny</i> | argento lucido
<i>silver shiny</i> | bronzo lucido
<i>bronze shiny</i> |
| <hr/> | | |
| nero lucido
<i>black shiny</i> | | |
| <hr/> | | |
| oro bucciardato
<i>gold relief</i> | argento bucciardato
<i>silver relief</i> | |



DEC N°02

Lavabo cm 65.
Washbasin cm 65.

- | | | |
|---------------------------------------|---|--------------------------------------|
| oro lucido
<i>gold shiny</i> | argento lucido
<i>silver shiny</i> | bronzo lucido
<i>bronze shiny</i> |
| <hr/> | | |
| nero lucido
<i>black shiny</i> | | |
| <hr/> | | |
| oro bucciardato
<i>gold relief</i> | argento bucciardato
<i>silver relief</i> | |



DEC N°02

Lavabo cm 75.
Washbasin cm 75.

- | | | |
|---------------------------------------|---|--------------------------------------|
| oro lucido
<i>gold shiny</i> | argento lucido
<i>silver shiny</i> | bronzo lucido
<i>bronze shiny</i> |
| <hr/> | | |
| nero lucido
<i>black shiny</i> | | |
| <hr/> | | |
| oro bucciardato
<i>gold relief</i> | argento bucciardato
<i>silver relief</i> | |



DEC N°02

Lavabo cm 95.
Washbasin cm 95.

- | | | |
|---------------------------------------|---|--------------------------------------|
| oro lucido
<i>gold shiny</i> | argento lucido
<i>silver shiny</i> | bronzo lucido
<i>bronze shiny</i> |
| <hr/> | | |
| nero lucido
<i>black shiny</i> | | |
| <hr/> | | |
| oro bucciardato
<i>gold relief</i> | argento bucciardato
<i>silver relief</i> | |



DEC N°02

Colonna.
Pedestal.

- | | | |
|---------------------------------------|---|--------------------------------------|
| oro lucido
<i>gold shiny</i> | argento lucido
<i>silver shiny</i> | bronzo lucido
<i>bronze shiny</i> |
| <hr/> | | |
| nero lucido
<i>black shiny</i> | | |
| <hr/> | | |
| oro bucciardato
<i>gold relief</i> | argento bucciardato
<i>silver relief</i> | |



DEC N°02

Consolle cm 105.
Consolle cm 105.

- | | | |
|---------------------------------------|---|--------------------------------------|
| oro lucido
<i>gold shiny</i> | argento lucido
<i>silver shiny</i> | bronzo lucido
<i>bronze shiny</i> |
| <hr/> | | |
| nero lucido
<i>black shiny</i> | | |
| <hr/> | | |
| oro bucciardato
<i>gold relief</i> | argento bucciardato
<i>silver relief</i> | |



DEC N°03

Lavabo cm 75.

Washbasin cm 75.



oro lucido
gold shiny



argento lucido
silver shiny



bronzo lucido
bronze shiny



nero lucido
black shiny



oro bucciardato
gold relief



argento bucciardato
silver relief



DEC N°03

Lavabo cm 95.

Washbasin cm 95.



oro lucido
gold shiny



argento lucido
silver shiny



bronzo lucido
bronze shiny



nero lucido
black shiny



oro bucciardato
gold relief



argento bucciardato
silver relief



DEC N°03

Consolle cm 105.

Consolle cm 105.



oro lucido
gold shiny



argento lucido
silver shiny



bronzo lucido
bronze shiny



nero lucido
black shiny



oro bucciardato
gold relief



argento bucciardato
silver relief



DEC N°03

Coppia di gambe in ceramica.

Pair of ceramic legs.



oro lucido
gold shiny



argento lucido
silver shiny



bronzo lucido
bronze shiny



nero lucido
black shiny



oro bucciardato
gold relief



argento bucciardato
silver relief



DEC TOTAL

Lavabo cm 65.

Washbasin cm 65.



oro lucido
gold shiny



argento lucido
silver shiny



bronzo lucido
bronze shiny



nero lucido
black shiny



oro bucciardato
gold relief



argento bucciardato
silver relief



DEC TOTAL

Lavabo cm 75.

Washbasin cm 75.



oro lucido
gold shiny



argento lucido
silver shiny



bronzo lucido
bronze shiny



nero lucido
black shiny



oro bucciardato
gold relief



argento bucciardato
silver relief



DEC TOTAL

Lavabo cm 95.

Washbasin cm 95.



oro lucido
gold shiny



argento lucido
silver shiny



bronzo lucido
bronze shiny



nero lucido
black shiny



oro bucciardato
gold relief



argento bucciardato
silver relief



DEC TOTAL

Consolle cm 105.

Consolle cm 105.



oro lucido
gold shiny



argento lucido
silver shiny



bronzo lucido
bronze shiny



nero lucido
black shiny



oro bucciardato
gold relief



argento bucciardato
silver relief



DEC TOTAL

Coppia di gambe in ceramica.

Pair of ceramic legs.



oro lucido
gold shiny



argento lucido
silver shiny



bronzo lucido
bronze shiny



nero lucido
black shiny



oro bucciardato
gold relief



argento bucciardato
silver relief

GSG

CERAMIC DESIGN

1 Controllo Qualità - Quality passed

Ogni prodotto GSG Ceramic Design è sottoposto ai test di alta qualità di GSG Ceramic Design per essere dichiarato conforme alla normativa UNI.

Any GSG Ceramic Design product is tested to match the GSG Ceramic Design high quality controls and to be identified as conform to UNI standards.

2 Manutenzione - Maintenance

2a Il corretto utilizzo quotidiano dei sanitari colorati GSG Ceramic Design e la loro corretta manutenzione sono elementi fondamentali per poter usufruire della garanzia GSG Ceramic Design.

2a The correct daily use of GSG Ceramic Design coloured sanitaryware and their correct maintenance are fundamental elements in order to benefit from the GSG Ceramic Design Guarantee.

2b I sanitari GSG Ceramic Design con la loro smaltatura di altissima qualità devono essere puliti esclusivamente con semplice acqua tiepida e sapone neutro. La garanzia decade se viene riscontrato l'uso di qualsiasi detersivo abrasivo e/o spugna/tesuto abrasivo per la pulizia dei sanitari colorati.

2b GSG Ceramic Design sanitary ware with their highest aesthetic quality glazing must be cleaned only with warm water and neutral soap.

The warranty is void if the use of any abrasive detergent and/or abrasive sponge/textile for cleaning the coloured sanitary ware will be detected.

2c I coprivasi commercializzati da GSG Ceramic Design sono prodotti con materiali ecologici e la durata della loro garanzia è la stessa dei sanitari cioè due anni come prescritto dalle normative Europee.

I coprivasi, essendo molto più delicati dei sanitari, devono essere protetti da urti con oggetti solidi e da abrasioni da contatto con materiali od oggetti.

Inoltre devono essere pulite esclusivamente con semplice acqua tiepida.

Qualsiasi agente acido può danneggiare i coprivasi.

La garanzia decade in caso di reclami riconducibili ad un uso improprio o ad una non conforme procedura nella pulizia dei coprivasi.

2c The seat covers commercialized from GSG Ceramic Design are manufactured with ecological materials and the duration of their warranty is the same of the sanitary ones, is two years as prescribed by European standards.

Seat covers being far more delicate than sanitaryware must be protected from impacts with solid object or abrasions from contact with materials or objects.

They must also be cleaned only with warm water.

Using of any acid agent can damage the seat cover.

The warranty is void in case of complaints due to improper use or non-compliant cleaning way of the seat cover.

3 Garanzia - Warranty

In osservanza della Direttiva Europea 1999/44/CE, recepita in Italia con D. lgs n. 206 del Codice di Consumo, GSG Ceramic Design riconoscerà eventuali difetti di conformità dei propri prodotti che si dovessero manifestare entro il termine di 24 mesi dalla loro vendita al cliente finale.

L'unica spettanza di GSG Ceramic Design per tali pezzi è la loro sostituzione.

In observance of European Directive 1999/44/EC, implemented in Italy with Legislative Decree no. 206 of the Consumer's Code, GSG Ceramic Design will recognize any lack of conformity of their products that may be found within the period of 24 months from their sale to the end customer.

The only pertaining of GSG Ceramic Design for these pieces is their replacement.

NOTES

Stampato su carta certificata proveniente da foreste gestite in modo sostenibile.

Printed on certified paper from sustainably managed forests.

Il marchio ed il logo GSG Ceramic Design sono marchi registrati. GSG Ceramic Design diffida l'utilizzo dei propri marchi, loghi, nomi di dominio e ragione sociale anche dove non registrati. I diritti di riproduzione di fotografie o testi contenuti in questo catalogo appartengono esclusivamente a GSG Ceramic Design. Qualsiasi uso o riproduzione di fotografie o testi contenuti in questo catalogo senza il previo consenso di GSG Ceramic Design è espressamente vietata e soggetta alla normativa sul copyright intellettuale.

The brand and the GSG Ceramic Design logo are registered trademarks.

GSG Ceramic Design distrusts the use of its trademarks, logos, and company domain names even where not registered. eproduction rights of photos or texts contained in this catalog belong exclusively to GSG Ceramic Design.

Any use or reproduction of photos or texts contained in this catalog without prior written approval of GSG Ceramic Design is expressly prohibited and subject to the laws on intellectual copyright.

GSG Ceramic Design si riserva il diritto di apportare upgrade tecnici ai propri prodotti senza alcun preavviso.

GSG Ceramic Design reserves the right to make technical upgrades to its products without prior notice.

MADE IN EU

GSG Ceramic Design s.r.l. Via Brunelleschi, 27

01033 Civita Castellana (VT) Italia

Tel. + 39 0761/515258 Fax + 39 0761/517444

www.ceramicgsg.it e-mail: info@ceramicgsg.it

Le nostre certificazioni:
Our certifications:

ISO9001 : 2008

